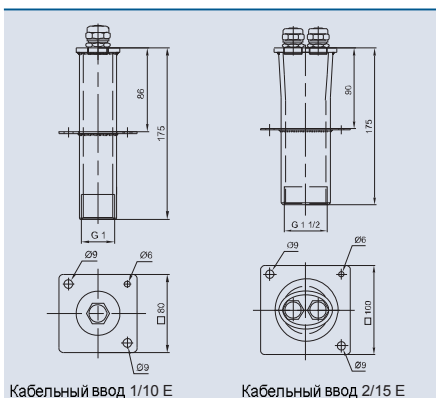




Кабельный ввод	Пресная вода	Вода из бассейна	Морская вода

## КАБЕЛЬНЫЙ ВВОД KD 1/10 E и KD 2/15 E КАБЕЛЬНЫЙ ВВОД KD 4/70 T, KD 7/100 T и KD 12/100T



Кабельный ввод 1/10 E

Кабельный ввод 2/15 E



Кабельный ввод 1/10 E

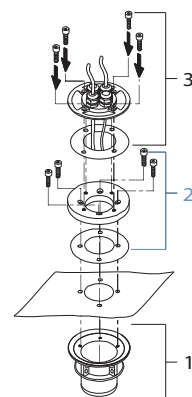
Кабельный ввод 2/15 E

Электрические кабели герметично и незаметно прокладываются под водой в фонтанных чашах всех типов с помощью фитингов для ввода кабеля.

### Обзор характеристик продукции

- Компактные и профессиональные элементы соединения с кабельными защитными каналами
- Герметичные фитинги для пропускания кабеля сквозь бетонную чашу фонтана
- Некоторые комплекты оборудования могут использоваться при облицовке пленкой
- Разъем для подключения к кабельным каналам и сетям зданий

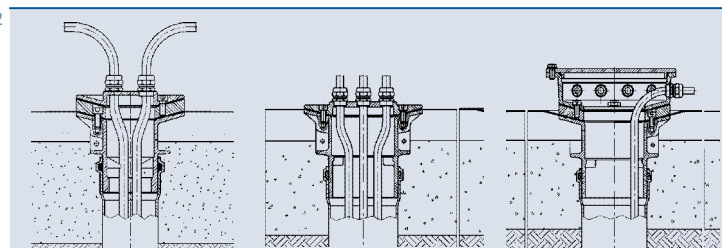
Кабельный ввод	1/10 E	2/15 E
Размеры (Ш x В) [мм]	80 x 175	100 x 175
Количество кабельных соединений	1	2
Подходит для кабеля диаметром [мм]	7 – 14	7 – 14
Соединение [дюйм]	1	1½
Материал	нержавеющая сталь V4A	
Вес [кг]	0.6	0.9
Артикул	51741	51740



1 Закладные элементы являются основой любой установки. Доступны элементы для труб размером DN 70 и/или DN 100.

2 Зажимной фланец дает возможность закрепления конструкции с пленкой или без нее. Информация о продукции без кабельных вводов на странице 182.

3 Принимая во внимание особенности применения, на данном этапе установки решение принимается в зависимости от конкретных требований: заглушка, грязевая решетка, система перелива или регулятор уровня воды.



# 3

	Кабельный ввод 4/70 T	Кабельный ввод 7/100 T	Кабельный ввод 12/100 T
Размеры (Ø x В) [мм]	150 x 50	190 x 50	30 x 70
Применение	ввод кабеля	ввод кабеля	ввод кабеля
Количество кабельных соединений	4	7	12
DN	70	100	100
Материал	томпак	томпак	томпак
Вес [кг]	1.1	1.9	5.5
Артикул	57470	57464	57465

# 2

(дополнительно)

	Зажимной фланец для пленки 70 T KD	Зажимной фланец для пленки 100 T KD
Размеры (Ø x В) [мм]	150 x 25	190 x 40
Применение	захватный фланец для пленки KD	захватный фланец для пленки KD
DN	70	100
Материал	томпак	томпак
Вес [кг]	2.0	2.9
Артикул	57473	57474

# 1

	Закладной элемент 70 T	Закладной элемент 100 T
Размеры (Ø x В) [мм]	70 x 110	100 x 141
Применение	для установки в бетоне	для установки в бетоне
DN [мм] / [дюйм]	70 / 2"	100
Материал	томпак	томпак
Вес [кг]	2.1	3.2
Артикул	57471	57467

Следуйте, пожалуйста, требованиям международных и национальных стандартов