



Водная сфера

	Пресная вода	Вода из бассейна	Морская вода
Водная сфера	✓	✓	✓
Водная полусфера	✓	✓	✓

НАСАДКИ ВОДНАЯ СФЕРА 900/37 до 6000/450 E

НАСАДКИ ВОДНАЯ ПОЛУСФЕРА Н 900/25 до Н 6000/248 E



Водная полусфера

Для лучшего восприятия поэтических водных образов и завораживающих эффектов, создаваемых насадками Сфера, необходимо большое пространство. Такие элементы водного дизайна создают неповторимую атмосферу и уже издалека притягивают зрителей.

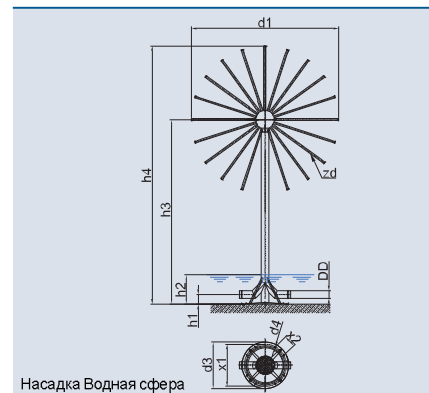
Обзор характеристик продукции

- Скульптурный, завораживающий водный объект
- Декоративная скульптура из нержавеющей стали
- Повышенная устойчивость к ветру
- Не зависит от уровня воды

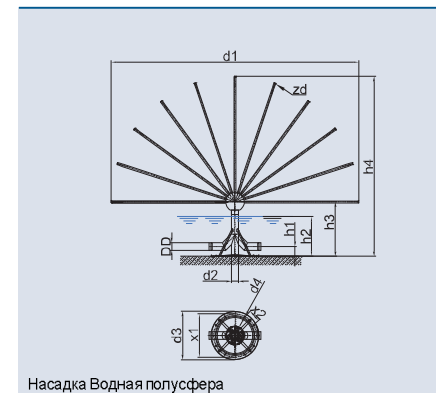
Фонтанные насадки изготовлены из нержавеющей стали, что придает композиции привлекательный скульптурный вид, даже в случае если в фонтан не подается вода.

Однако особое очарование придает фонтану водная вуаль в форме шара, образуемая с помощью конструкции из равномерно расположенных форсунок.

В зависимости от размера сферы, насадки собираются из различного количества форсунок. При относительно небольшой толщине водного шлейфа, форма сфер и полусфер сохраняется даже при достаточно сильном ветре.



Насадка Водная сфера



Насадка Водная полусфера

Водная полусфера	Н 900/25 E	Н 1200/49 E	Н 1500/73 E	Н 2500/73 E	Н 3500/210 E	Н 6000/248 E
Размеры (Ø x В) [мм]	900 x 950	1200 x 1100	1500 x 1250	2500 x 1850	3500 x 2350	6000 x 3650
zd [к-во форсунок]	25	49	73	73	210	248
DWB [л/мин]	250	490	730	730	2310	3720
DDB [бар]	0,9	0,9	1,0	1,1	1,3	1,5
MBD [мм]	1500	2000	2500	3500	5000	9000
DD [мм]	1 x DN 65	1 x DN 65	1 x DN 65	1 x DN 65	2 x DN 80	3 x DN 100
d1 [мм]	900	1200	1500	2500	3500	6000
d2 [мм]	76	76	76	76	160	220
d3 [мм]	475	475	475	475	1000	1000
d4 [мм]	12	12	12	12	22	22
h1 [мм]	100	100	100	100	100	125
h2 [мм]	300	300	300	400	500	500
h3 [мм]	500	500	500	600	600	650
h4 [мм]	950	1100	1250	1850	2350	3650
x1 [мм]	430	430	430	430	900	900
x2 [мм]	123	123	123	123	200	200
Материал	нержавеющая сталь / том пак					
Вес [кг]	25	42	65	100	650	1800
Артикул	50897	50898	50899	51762	51763	51764

Водная сфера	900/37 E	1200/79 E	1500/127 E	2500/127 E	3500/380 E	6000/450 E
Размеры (Ø x В) [мм]	900 x 1800	1200 x 2200	1500 x 2600	2500 x 3600	3500 x 5850	6000 x 9600
zd [к-во форсунок]	37	79	127	127	380	450
DWB [л/мин]	370	790	1270	1270	4180	6750
DDB [бар]	1,0	1,0	1,1	1,2	1,6	2,0
MBD [мм]	2000	2500	3000	4500	6000	10000
DD [мм]	1 x DN 65	1 x DN 65	2 x DN 65	2 x DN 65	4 x DN 65	6 x DN 100
d1 [мм]	900	1200	1500	2500	3500	6000
d2 [мм]	76	76	76	76	160	220
d3 [мм]	475	475	475	475	1000	1500
d4 [мм]	12	12	12	12	22	26
h1 [мм]	100	100	100	100	100	125
h2 [мм]	300	300	300	400	500	500
h3 [мм]	1350	1600	1850	2350	4100	6600
h4 [мм]	1800	2200	2600	3600	5850	9600
x1 [мм]	430	430	430	430	900	1400
x2 [мм]	123	123	123	123	200	250
Материал	нержавеющая сталь / том пак					
Вес [кг]	32	56	100	160	1100	3100
Артикул	50894	50895	50896	51759	51760	51761